



Alloljepannor med smidiga format

Modeller: CB-1500 och CB-2500

Clean Burn-modellerna CB-1500 och CB-2500 är världens mest populära alloljepannor på grund av det oöverträffade mervärde de levererar. De har konstruerats för enklare installation, ett längre rengöringsintervall samt högeffektiv prestanda under en mycket lång livslängd.

Dessa unika Clean Burn-enheter erbjuder fler valmöjligheter för installation och funktion än någon annan alloljepanna. Den låga profilen är perfekt vid begränsat takutrymme och utbudet av installationsmöjligheter är oöverträffat. Varmluftutsläppsgallren kan installeras så att du får värmen precis där du vill ha den. Skorstenen kan anslutas på vardera sida så att den färdiga installationen fungerar perfekt i din anläggning. Sammantaget gör allt detta att du får en skraddarsydd installation som formgivits specifikt för din anläggning.

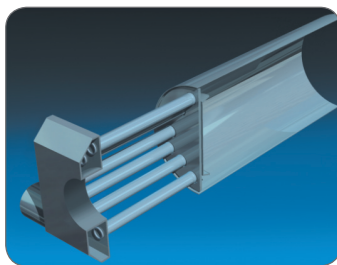


Modell CB-1500

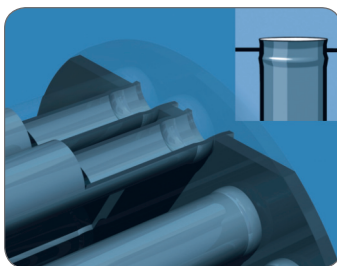
Modell CB-2500

Clean Burns alloljepannor är från grunden konstruerade för att bränna ett brett spektrum av oljor för att få en så ekonomisk uppvärmning som möjligt. Din Clean Burn-distributör är en fullt utbildad och mycket erfaren expert inom alloljeförbränningsteknik. Med Clean Burn får du en överlägsen produkt, oöverträffad support och den högsta avkastningen på din investering i årtal framöver.

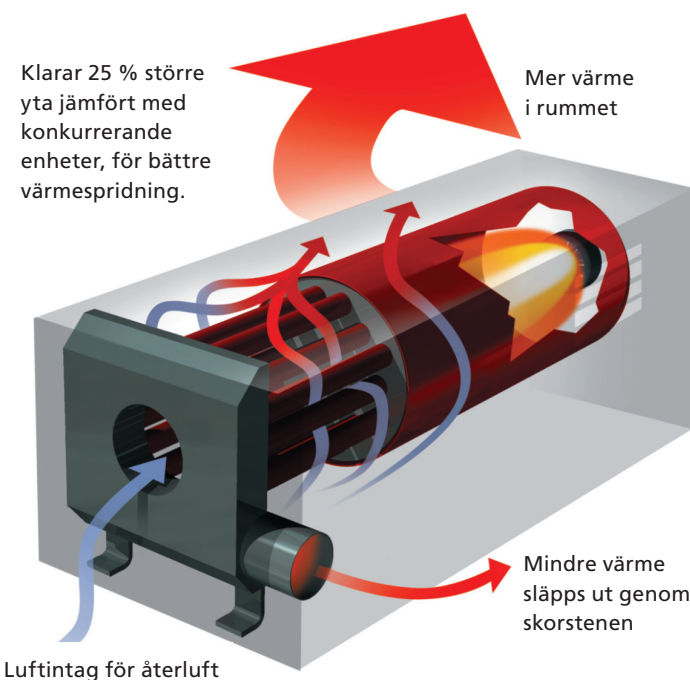
Förstahandsvalet för pålitlighet, ekonomi och avkastning på investering.



En patenterad Clean Burn Konvektionsdel (värmväxlare) ger dig mer värme per liter olja och en längre livslängd.



Tuberna är expanderade, inte svetsade, en sammanfogningsteknik för metaller som är mer hållbar än svetsning eftersom den tillåter expansion och kontraktion utan sprickbildning.



Världens mest pålitliga och mest tekniskt avancerade pannor för allolja, endast från Clean Burn.

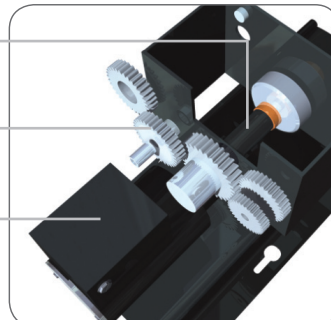
Modell	CB-1500	CB-2500B
Allmänt:	Clean Burns modell CB-1500 har en beräknad effekt av ca 44 kW. Lågprofilskonstruktion för praktisk installation. CE-märkt för användning som uppvärmningsenhet eller centralvärme-panna (med kanal).	Den större av Clean Burns två lågprofilsmodeller, modell CB-2500 alloljepanna, har en beräknad effekt av ca 73 kW. Populär i lite större lokaler. CE-märkt för användning som uppvärmningsenhet eller centralvärme-panna (med kanal).
*Uteffekt:	44 kW	73 kW
*Maximal oljeförbrukning:	4,4 l/h	6,4 l/h
Bränsle:	Biologiska oljor, animaliska oljor, mineraloljor upp till viskositet SAE 50 w	Biologiska oljor, animaliska oljor, mineraloljor upp till viskositet SAE 50 w
Uteffekt luftflöde:	2750 m ³ /h	4500 m ³ /h
*Luftkompressor krävs:	3,4 m ³ /h vid 1,4 bar	3,4 m ³ /h vid 1,4 bar
Skorstensstorlek:	203 mm i diameter	203 mm i diameter
Pannans dimensioner, monterad	2115 mm x 750 mm x 743 mm (lxbxh)	2623 mm x 743 mm x 800 mm (lxbxh)
Ungefärlig vikt (utan emballage)	145 kg	154 kg
Elektrisk inkoppling:	230 V/50 Hz; 5,5 ampere, 10 ampere säkring	230 V/50 Hz; 5,7 ampere, 10 ampere säkring

* Ovan indikerade värden är nominella. De faktiska värdena varierar med avseende på bränsle och installation.



Kraftfull och pålitlig reglerpump

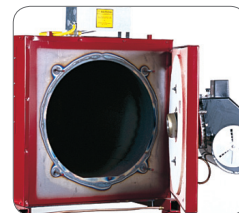
Drivaxel i stål
Extra kraftiga ståluggghjul i oljebad
Högt vridmoment, helt inkapslad motor



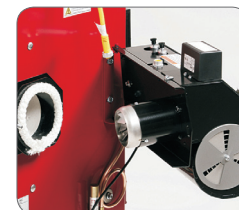
Ingenting annat är jämförbart vad gäller pålitlighet och installationsvalmöjligheter. De överlägsna pumpsystemen från Clean Burn har potentialen att pumpa oljan över en distans på 91 m med en minsta oljetemperatur på -40°C och oljan kan tas från utomhustankar.

God tillgänglighet för rengöring och service.

Luckan kan svängas upp för enkel rengöring.



Brännaren kan svängas ut för enkel service.



Pannsystemen inkluderar

- Tvättbara oljefilter
- Vakuummätare för filter
- Väggtmostat
- Bottenbackventil
- Uppsugsfilter
- Motdragslucka för skorsten
- Tankgenomföring för oljerör
- Bränslepump